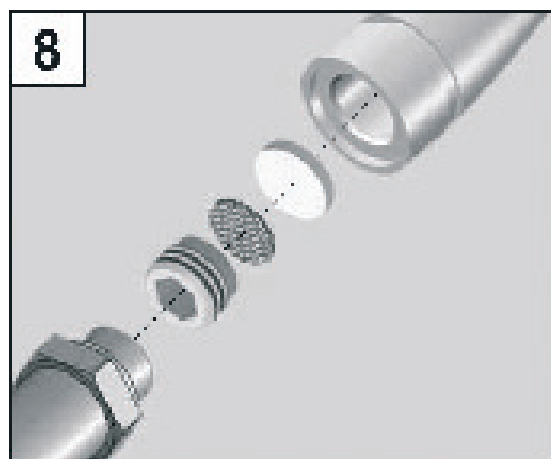
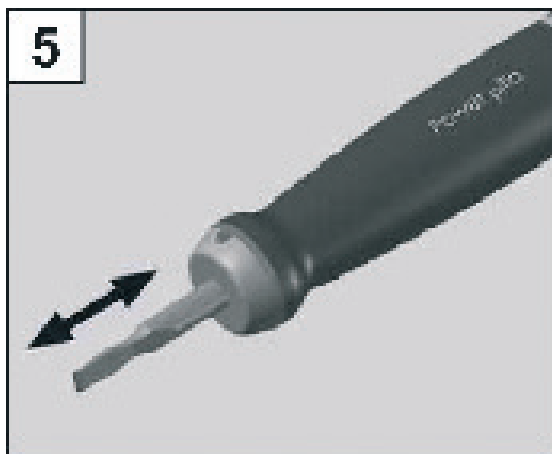
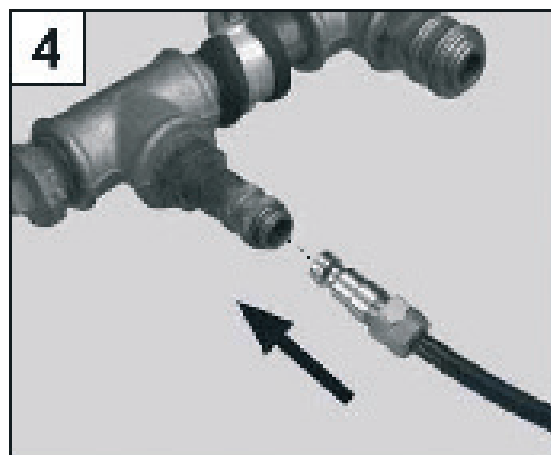
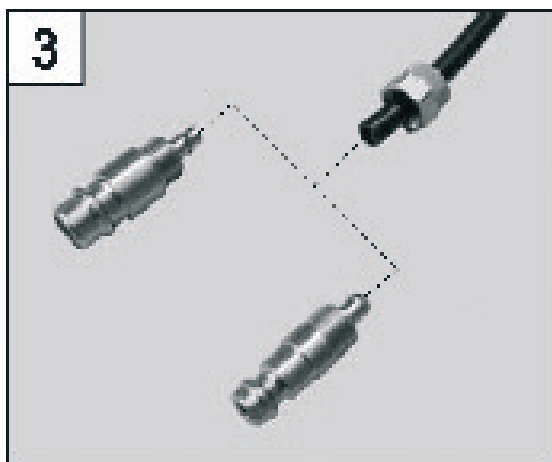


Brugsvejledning Renfert Power pillo





Anvendelsesområde

Renfert Power pillo er en trykluftmejsel til brug ved udtagning af proteser og andre støbte emner fra kyvetten. Bør dog ikke anvendes ved udtagning af fuldkeramiske emner fra indstøbningsmassen!!

Power pillo må kun anvendes med trykluft.

Sikkerhedsforskrifter

- Brug altid udsug eller støvmaske
- Brug altid beskyttelsesbriller
- Der arbejdes altid væk fra dig selv
- Anvend kun trykluft til Power pillo
- Ved udskiftning af mejsel skal Power pillo være afmonteret fra trykluft

Tilslutning

Ved tilslutning til trykluft må det maksimale tryk ikke overstiges se under Tekniske specifikationer.

- Ved tænd og sluk drej nederst på mejslen (Fig. 1)
- Tilslut forbindelsesstudsene til mejslen (Fig. 2)
- For tilslutning til trykluft placeres medsendte kobling i enden af slangen (Fig. 3)
Således:
 1. Koblingsringen skrues af koblingsstykket
 2. Koblingsringen presses ned over slangen
 3. Forbind slangen med koblingsstykket og fastgør koblingsringen
- Tilslut forbindelsesstudsene til tryklufften (Fig. 4)
- Filteret (Fig. 7) må ikke fjernes fra forbindelsesslangen. Det er med til at bevare filtret og vil beskytte Power pillo mod snavs og forurening.

Anvendelse

Se fig. 5

- ! Power pillo afmonteres fra trykluft før udskiftning af mejsel.
- ! Risiko for skade, da mejslen er skarp.

Ved placering af mejsel trækkes den gamle mejsel ud af holderen og den nye placeres i holderen med et tydeligt klik.

Se fig. 6

- Ved tænding drejes drejeventilen mod uret og Power pillo starter.
- Ved slukning drejes drejeventilen med uret og Power pillo stopper.
- Hastigheden justeres på drejeventilen.

- Ved arbejdsophør afmonteres Power pillo fra trykluftten

Rengøring og vedligeholdelse

Power pillo skal være afmonteret fra trykluftten før rengøring og vedligeholdelse. Mejslens motor er vedligeholdelsesfri. Brug aldrig olie eller fedt på mejslen. Power pillo rengøres jævnligt udvendigt dog aldrig med opløsningsmidler.

Rengøring af filter

Mindst en gang om måneden undersøges filtret i forbindelsesslangen (Fig. 7) og rengøres hvis nødvendigt.

! Brug kun Renfert filter

Udskiftning af filter (Fig. 7 og 8)

- O-ringen drejes væk
- Filterhuset skrues fra hinanden (hold på filterhuset med en skruetrækker)
- Hætten skrues ud ved hjælp af en unbrakonøgle (SW 5 mm)
- Sigte og filter fjernes
- Nyt filter og sigte indsættes i den rigtige rækkefølge (Fig. 8)
- Hætten skrues fast
- Filterhuset skrues sammen
- Gummiringen placeres igen

Vigtigt: Filterhuset (Fig. 7) må ikke fjernes fra tilslutningen, da filtret beskytter mejslen mod forurening.

Tekniske data

Nominelt arbejdstryk	5 bar
Arbejdstryk	4 – 6 bar
Luftforbrug max.	10 l/min
Slagfrekvens	130 Hz
Ahv ^{*)}	5,2 m/s ²
LpA ^{**)}	82 dB
Dimension	Ø 29 x 168 mm
Vægt	ca 398 g

*) Hånd-/armvibration efter EN ISO 5349-1

***) Lydtrykniveau efter DIN EN ISO 11202

Fejlfinding

Fejl	Mulig årsag	Afhjælp
Mejslen starter ikke; ingen lyd fra trykluft	<ul style="list-style-type: none"> • Trykket til trykluft er ikke opbygget • Drejeventilen er ikke helt åben • Knæk på tilslutningsslangen • Ingen trykluft 	<ul style="list-style-type: none"> • Kontrollér tilslutning til kompressor • Åben helt for drejeventilen • Ret tilslutningsslangen ud • Kontrollér kompressor
Mejslen starter ikke, men kompressoren kører	<ul style="list-style-type: none"> • Utilstrækkeligt tilslutningstryk • Motoren er klæbrig eller blokeret • Stemplet er defekt 	<ul style="list-style-type: none"> • Trykket øges til 4 – 6 bar • Værktøjet skal serviceres af fabrikanten • Værktøjet skal serviceres af fabrikanten
Mejslen giver ikke nok kraft	<ul style="list-style-type: none"> • Utilstrækkeligt tilslutningstryk • Drejeventilen er ikke helt åben • Filtret i tilslutningen er blokeret 	<ul style="list-style-type: none"> • Trykket øges til 4 – 6 bar • Åben helt for drejeventilen • Filtret rengøres

Tilbehør

