

Fremstilling af hybridprotese på rodkappe

(patricen placeret i rodkappen)

Fjern patricen fra rodkappen og erstat denne med overføringsdelen RE H2 (H2) (fig.1)

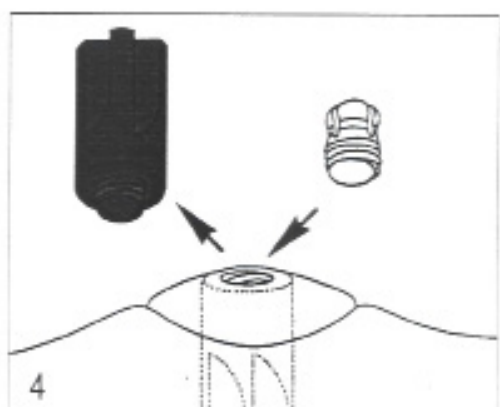
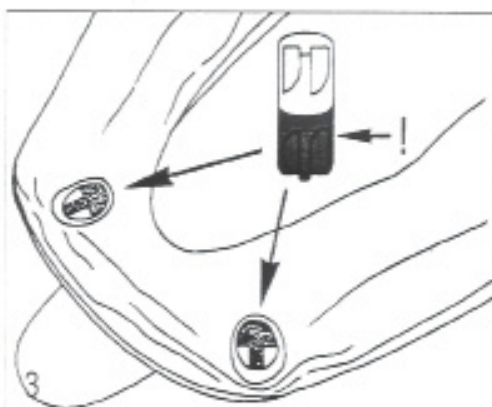
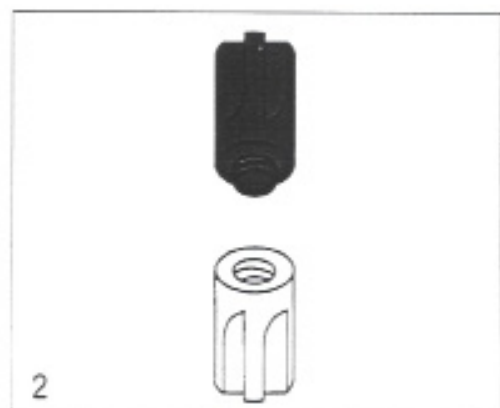
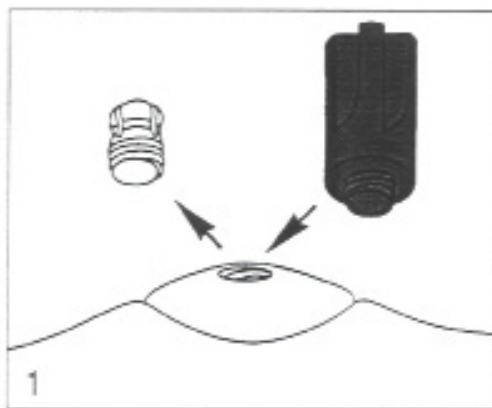
Tag aftrykket

Sæt RE H2 (H2) sammen med RE H14 (H14) (fig. 2)

Placer overføringsdelene – med RE H2 (den sorte del) først – i aftrykket (fig. 3)

Fremstil en gipsmodel, fjern RE H2 (H2) og isæt patricen (fig. 4)

Isæt afstandsringen ved montering



Fremstilling af partiel protese (extrakoronar attachment)

Fremstilling af OK protese (patricen placeret i protesen)

Sæt RE H14 (H14) sammen med tilhørende patrice RE 0031 (694C/724C)

Smør afstandsringen RE 0096 (694B) med vaseline og placer denne oven på kombinationen RE H14 (H14) og patricen.

Tryk patricen ned i hundelen (fig 1). Hvis nødvendigt kan der aktiveres med A1 eller A1L, eller eventuelt benyttes en overdimensioneret patrice – (Hvis i tvivl, benyt H30 patrice indikator.) Afstand mellem matrice og matriceholder fyldes op med blød voks.

Tag aftryk med almindelig aftryksske som giver god plads til RE H14 (H14).

Sæt RE H14 sammen med patricen (benyt ikke en overdimensioneret patrice), afstandsringen og RE H13 (H13) (fig.2)

Placer overføringsdelene i aftrykket (fig. 3)

Fremstil en gipsmodel, (fig. 4)

Husk altid at benytte afstandsringen.

